



KE-6710-V5 7kW


( 32A)

V1.0



---

V1.0	2023-06-26	





---

	.....	3
1	.....	4
2	7	





1

2





## 2.2

GB/T 20234.1

1

GB/T 20234.2

2

## 2.3

1.0

2.4

220V± 15%

50± 1Hz

220V± 15%

50± 1Hz

32A

-25 +60

-25 +60

5% 95%

IP55

3.5kg

190\*300\*100( \* \* ) mm

2.5

:

:



:  
:  
:  
:

S2 : 3s 1

: 3s 2

CP : 3s 3

: 3s 4

: 1 1 3s

: 2 1 3s

: 3 1 3s

: 4 1 3s

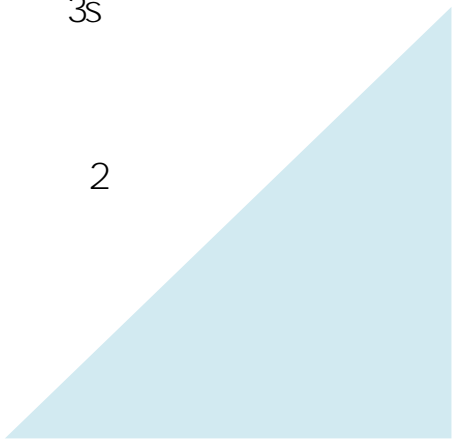
: 3s 2

: 3s 3

, 0 3s 4

: 1 1 3s

: 2





1

3s

3

2

3.1

IC

IC

A.

B.

3.2

"

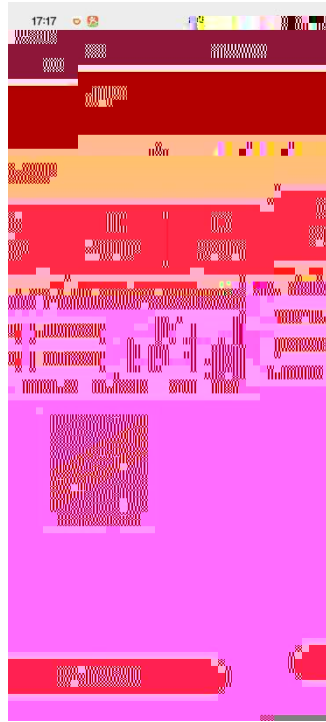
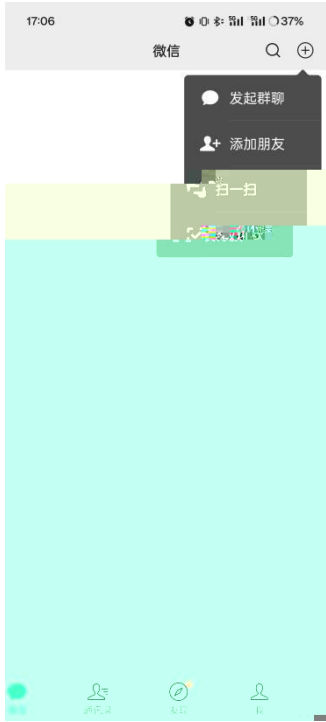
"

"

"

"

"



“

”

”

”

B

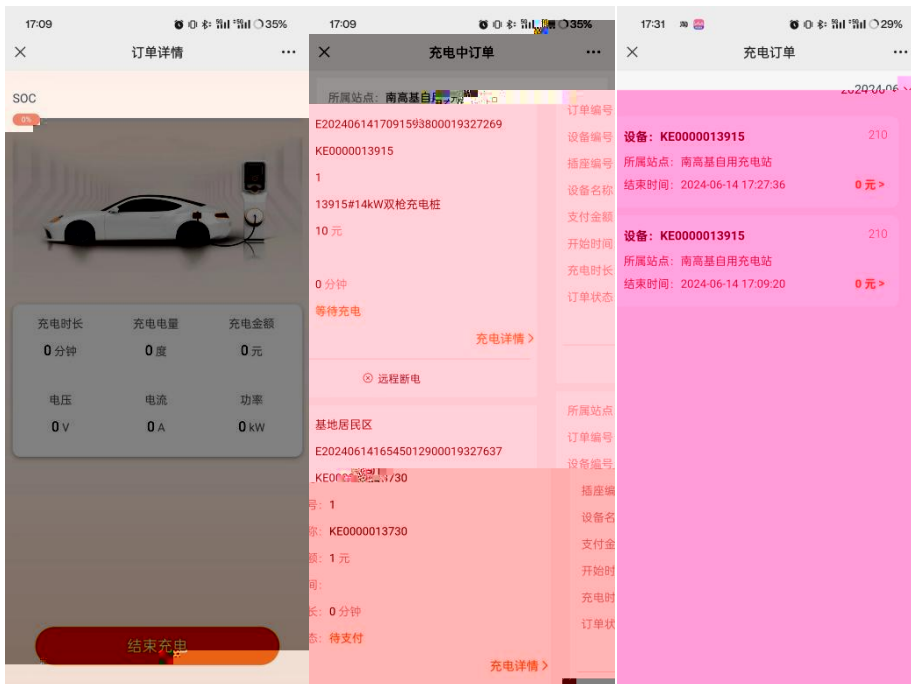
“ 2 ”

”

”

”







“ ”

4

1

7kW 220V

2

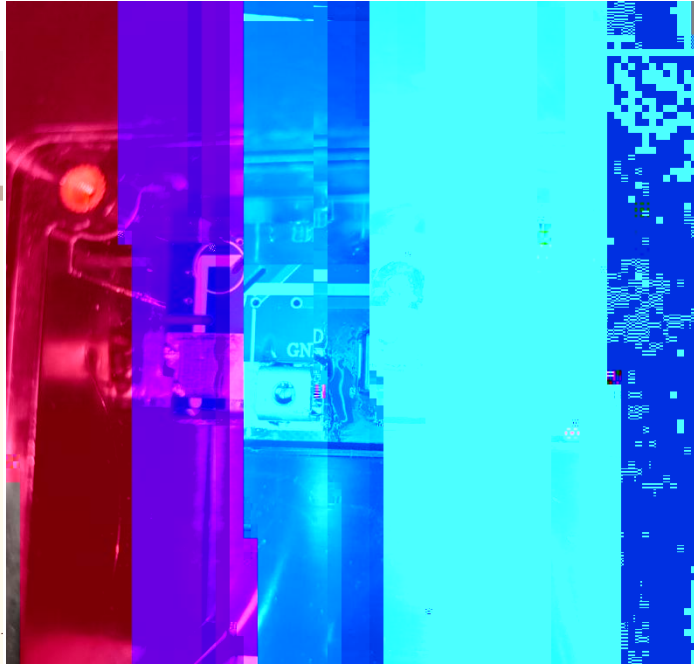
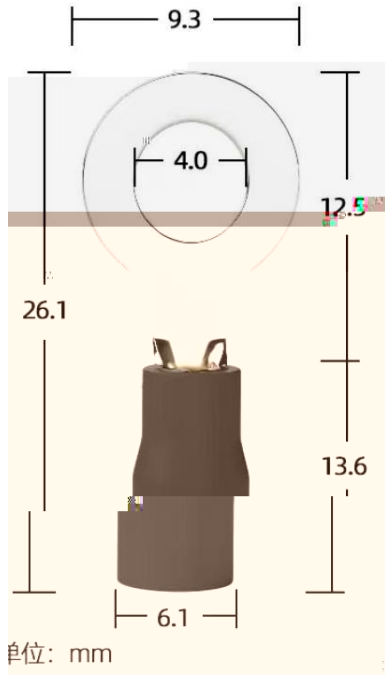
( )

(RV5. 5- 4L)

8-10mm

( )

,



3

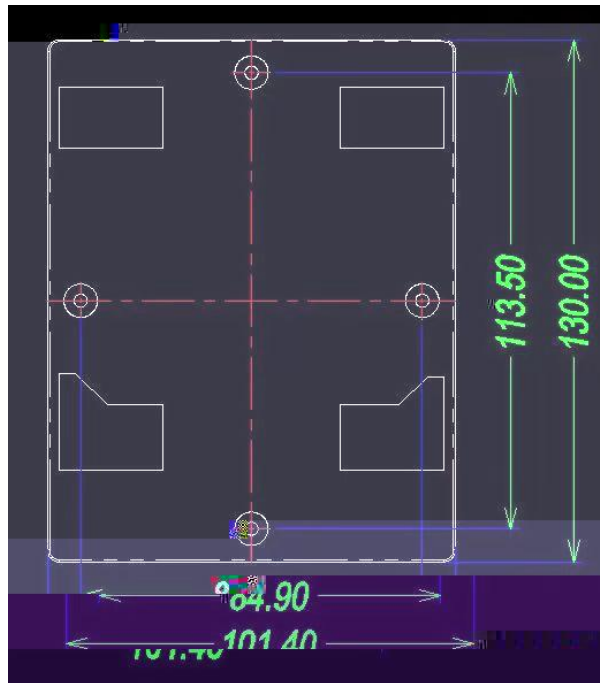
1

2

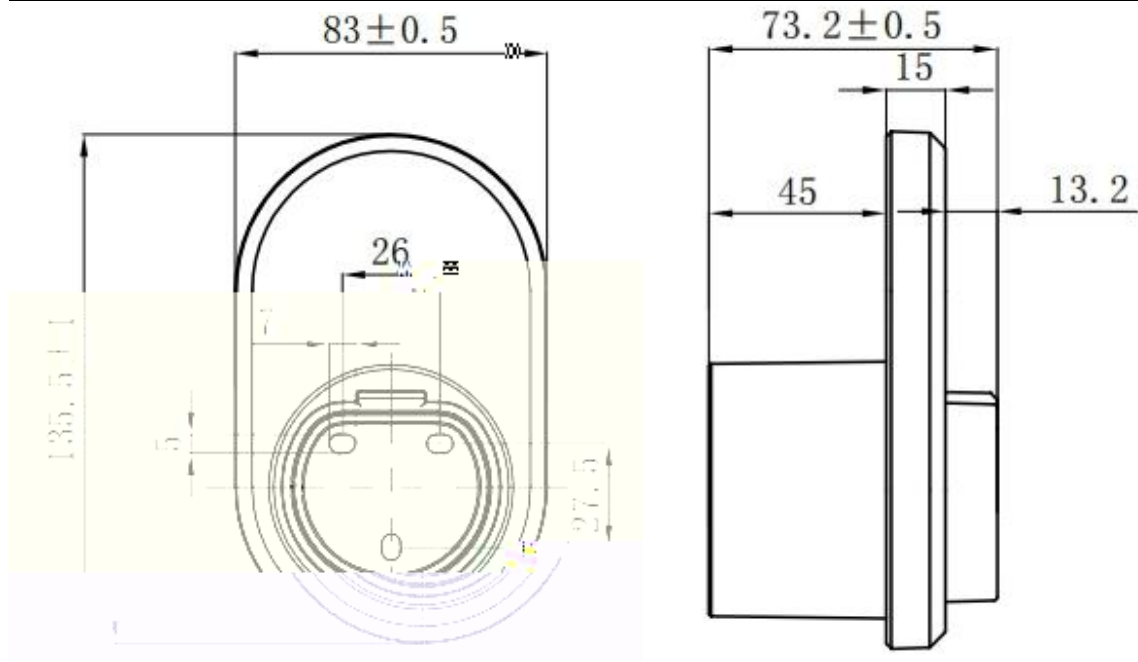
1

1

2



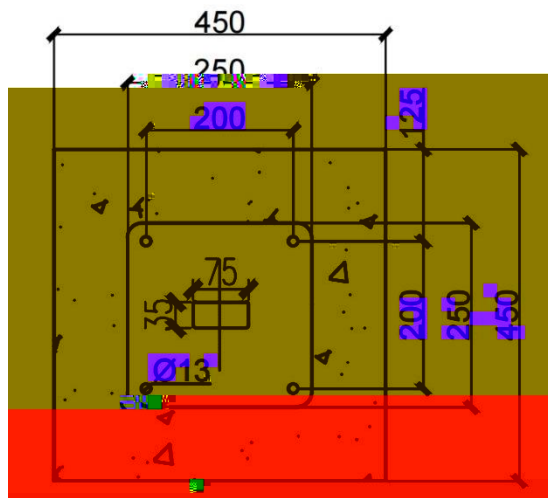
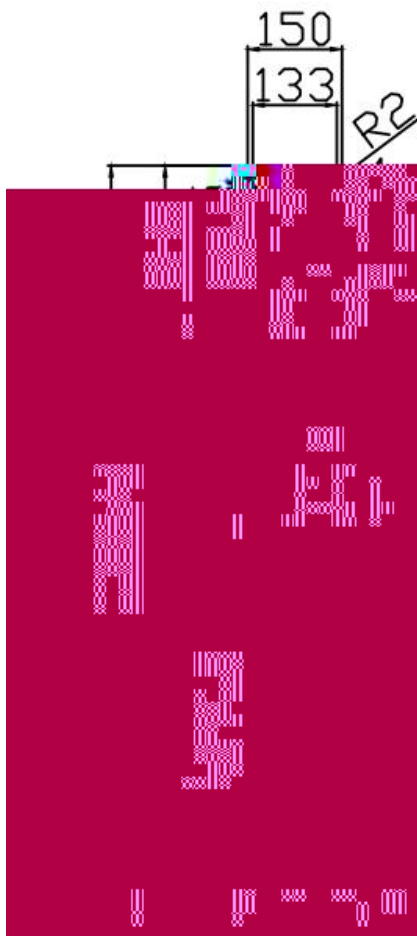
2



450\*200\*450

\* \*

M0\*80



4

32A

63A

50A- - 30mA

ZR-YJV- 3\*6

5

6

7



---

5

6







---

1

(

)

/

1

2

~





8)

9)

10)

5

,

(

)

6

,

7

,

050222

0311-85231078

400-0311-128

0311-69099681